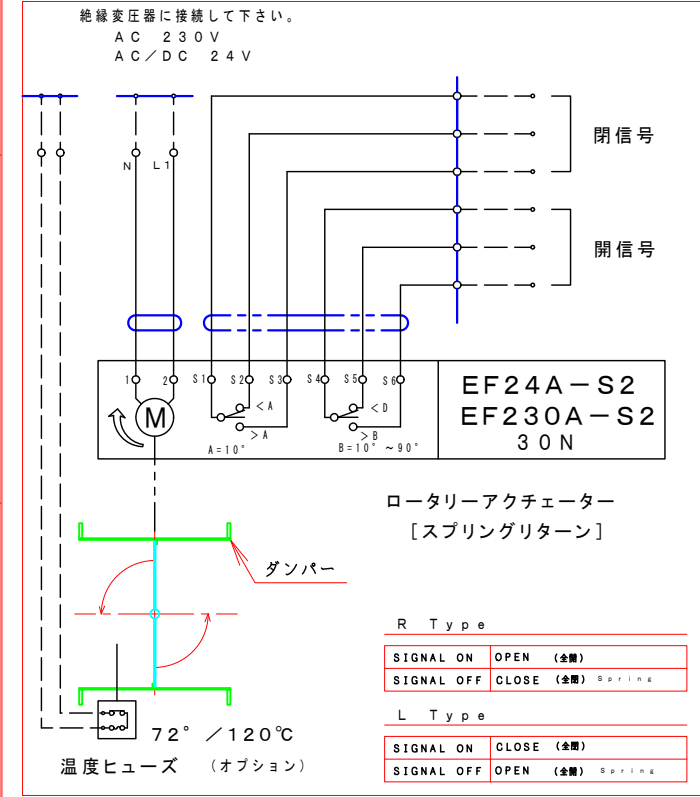


注記  
 図中の寸法については現場調査及び機器設計等の進捗にともなって変更することがある。

16	開度信号	NF24A-SR AC/DC-24V DC 2~10V	オプション
15	比例制御	EF24A-SR AC/DC-24V DC 0~10V	オプション
14	開閉信号	S2	オプション
13	ロータリーアクチュエーター	EF230A AC-230V (オプション) EF24A AC/DC-24V	BERIMO
12	ドライブッシュ	LFZF25-10	
11	駆動部取付板	SPC 4.5t	
10	耐熱軸受	F-20525CS	CERAMICS
9	耐熱接続板	PGX-595 10t	
8	耐熱カップリング	C-1002525H	PGX-595
7	軸受取付金具	SUS-304 4.0t	
6	シャフトボス	B20525CU	CERAMICS
5	フランジ	SUS-304 12t	
4	羽根当て	SUS-304 3x10	
3	シャフト	SUS304 φ25 センターレス	
2	可動羽根	SUS-304 3.0t	
1	ダンパー本体	MD-350 SUS-304 4.0t	
No.	部品名称	TITLE	数量 QTY 備考 (規格・寸法) (DIMENSIONS)

特記

- 板フランジとケーシング接合部の内面は全溶接、外側は点付溶接。
- 内外面仕上げは酸洗いとする。
- 本図ダンパーの使用範囲は下記の通です。 外径寸法はミリサイズ (ダクトサイズ) です。  
 静圧: ±4.0KPa以下 風速: 25m/s以下 温度: -10~400℃以下  
 ☆ 屋内使用清浄空気用です。屋外使用、腐食性ガス等の場合はお問い合わせ下さい。  
 ☆ ロータリーアクチュエーターは仕様により異なります、別途お問い合わせ下さい。  
 ☆ スプリングにより全開 (EHDHMR F-□□□-SHU) ・スプリングにより全開 (EHDHML F-□□□-SHU)



回数 REV. MARK	承認 APPROVED BY	設計 DESIGNED BY
年月日 DATE	変更者 REVISED BY	製図 DRAWN BY
承認 APPROVED BY		Takeda
変更者 REVISED BY		FEB. 13. 2015
記事 CONTENTS		

承認 APPROVED BY	検図 CHECKED BY
設計 DESIGNED BY	製図 DRAWN BY
単位 UNITS	Takeda
	FEB. 13. 2015



名称 TITIF	モーター・ダンパー EHDHMR (L) F-350 SHU スプリングリターン
数量 QTY	01
変更回数	02
図面番号 DRAWING NO.	EHDHMR F-350 SHU

D  
E  
F

A  
B  
C  
D  
E  
F